



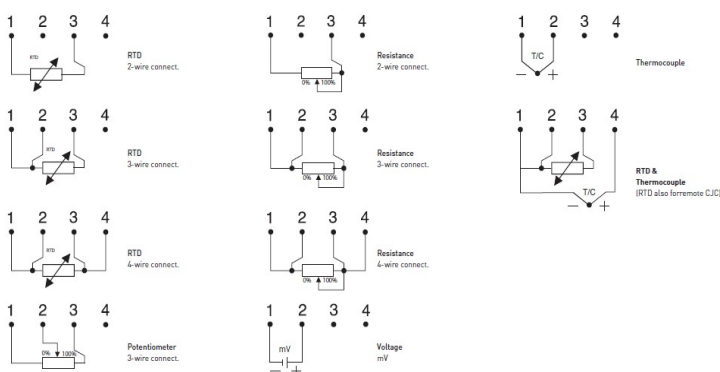
NOVINKA

Univerzální programovatelný 2-vodičový převodník

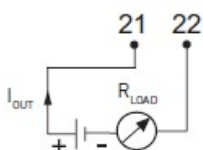
Převodník IPAQ-R330/R330X je izolovaný jednoduše programovatelný převodník na DIN lištu. Jednoduše a rychle nastavený pomocí SW IPRO, snižuje náklady na skladové zásoby (jeden univerzální převodník pro všechno).

- Plně univerzální, linearizované a izolované
- Vstup pro: RTD, T/C, mV a Ω
- Korekce chyby čidla a celého systému
- Plný přístup ke všem funkcím během provozu
- NAMUR kompatibilita
- Libovolně nastavitelná funkce výstupu při přerušení čidla
- Velmi výkonný Windows SW IPRO

Zapojení vstupu



Zapojení výstupu



Programovatelný !!



Použití:

- Univerzální použití
- Izolovaný převodník
- Vstup pro Pt100 a Termočlánek, mV, potenciometr
- Digitální, programovatelný
- Montáž na DIN lištu

Vstup Pt100: 3, 4 vodičové zapojení

Pt100 ($\alpha=0.00385$) -200 až +850°C
 PtX $10 \leq X \leq 1000$ ($\alpha=0.00385$)
 zákaznický rozsah
 Pt100 ($\alpha=0.003916$)-200 až +850°C
 Ni100 -60 až +250°C
 Ni120 -60 až 250°C
 Ni1000 -50 až +180°C

Potenciometr / odpor:

3, 4 vodičové zapojení, 0 - 10000 Ω

Vstup termočlánky:

Typy B, C, D, E, E, J, K, N, R, S, T

Vstup mV: -10 až +1000mV

Nula: kdekoli v limitovaném rozsahu

Výstup: 4-20mA, 20-4mA, teplotně lineární a zákaznický nastavitelný

Minimální rozsah:

RTD: 10°C
 Potenciometr: 10 Ω
 Termočlánky, mV: 2mV

Galvanická izolace: 1500 VAC

Napájení:

IPAQ-R330 8 – 36 VDC
 IPAQ-R330X 8 – 30 VDC

Nastavení výstupu při přerušení čidla:

zákaznický definovatelný

EX prostředí:

IPAQ-R330X: II 1G Eex ia IIC T4-T6 Ga
 IPAQ-R330X FM: Ex ia IIC T6...T4 Ga
 IPAQ-R330x IECEx: Ex ia IIC T6...T4 Ga

Operační teplota: -40 až +85°C

Typická přesnost:

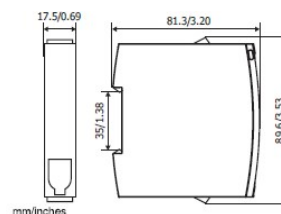
± 0.08 % z teplotního rozsahu

Montáž: lišta DIN

5-ti LETÁ ZÁRUKA



Rozměry



MAVIS

Nový Bor s. r. o.

Měřicí a regulační technika